

Trekhaken - Attelages - Anhängervorrichtungen - Towbars



Toyota Corolla Sedan






05/2007 -



GDW Ref. 1666

EEC APPROVAL N° :

e6*94/20*0693*00

max ↓ kg	X	max ↓ kg			
					
D= _____			X 0.00981	≤	7,95 KN
max ↓ kg	+	max ↓ kg			
					
S/				=	60 Kg
Max. 				=	1400 Kg

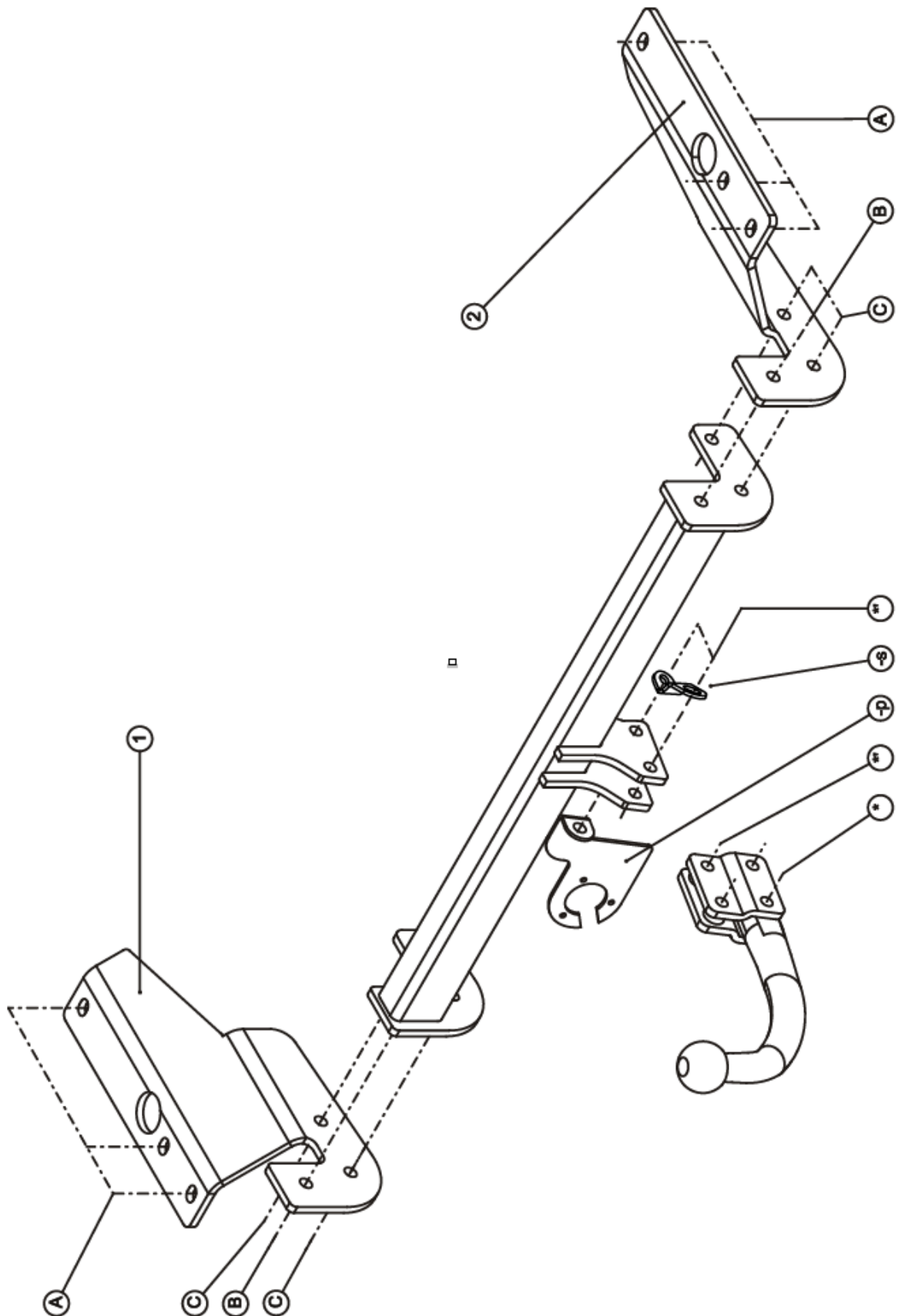
GDW nv - Hoogmolenwegel 23 - B-8790 Waregem
TEL. 32 (0) 56 60 42 12 (L5) - FAX. 32 (0) 56 60 01 93
 E-Mail : gdw@gdwtowbars.com - Website : www.gdwtowbars.com



Toyota Corolla Sedan

05/2007 -

Ref. 1666




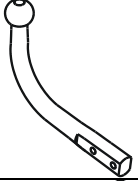

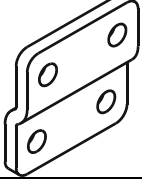
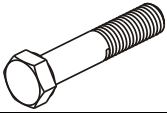

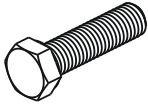
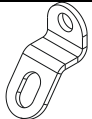

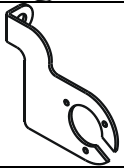
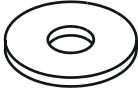
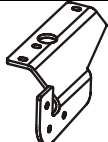
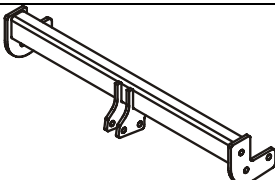
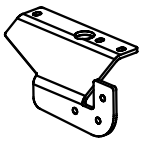


Toyota Corolla Sedan

05/2007 -

Ref. 1666

Samenstelling – Composition – Zusammenstellung

	4X	DIN 985-M12-8.8	* **	GDW ref. T45/H019	1X	
	4X	DIN 934-M12-8.8	C	GDW Ref. 800.008	2X	
	4X	DIN 931-M12x70-8.8	* **	GDW Ref. 800.011	2X	
	6X 6X	DIN 933-M12x35-8.8 DIN 933-M12x35-1.25-8.8	B-C A	GDW ref. 800.053	1X	
	12X	DIN 128-A M12-FSt	A-B-C	GDW ref. P04	1X	
	6X	Rondsels $\varnothing 13x \varnothing 24x 2.5$	A	GDW ref 112976	1X	
GDW ref 1666	1X			GDW ref 112977	1X	

Bouten – Boulons – bolts – Bolzen: Kwaliteit 8.8		DIN 912 – DIN 931 – DIN 933 – DIN 7991	
M6 \equiv 10,8Nm of 1,1kgm	M8 \equiv 25,5Nm of 2,60kgm	M10 \equiv 52,0Nm of 5,30kgm	
M12 \equiv 88,3Nm of 9,0kgm	M14 \equiv 137Nm of 14,0kgm	M16 \equiv 211,0Nm of 21,5kgm	
Bouten – Boulons – bolts – Bolzen: Kwaliteit 10.9		DIN 912 – DIN 931 – DIN 933 – DIN 7991	
M6 \equiv 13,7Nm of 1,4kgm	M8 \equiv 35,3Nm of 3,6kgm	M10 \equiv 70,6Nm of 7,20kgm	
M12 \equiv 122,6Nm of 12,5kgm	M14 \equiv 194Nm of 19,8kgm	M16 \equiv 299,2Nm of 30,5kgm	
Bouten – Boulons – bolts – Bolzen: Kwaliteit 12.9		DIN 912 – DIN 931 – DIN 933 – DIN 7991	
M6 \equiv 18Nm of 1,8kgm	M8 \equiv 43Nm of 4,4kgm	M10 \equiv 87Nm of 8,9kgm	
M12 \equiv 150Nm of 15,3kgm	M14 \equiv 240Nm of 24,5kgm	M16 \equiv 370Nm of 37,7kgm	



Toyota Corolla Sedan

05/2007 -

Ref. 1666

Montagehandleiding

1. Demonteer de bumper samen met de plastic afscherming onderaan het voertuig. Verwijder definitief het sleepoog aan de linkerzijde van het voertuig.
2. Positioneer de monteerplaten (1) en (2) met de punten (A) tegen de onderzijde van de chassisbalk op de van schroefdraad voorziene boringen. Breng bouten en rondsels aan en schroef handvast.
3. Plaats de trekhaak tussen de beide platen (1) en (2) tot de punten (B) en (C) passen met de boringen. Breng de bouten in en schroef alles degelijk vast (zie aanhaalmomenten).
4. Maak in de onderzijde van de bumper de nodige insnijdingen volgens fig 1. Maak in de plastic afschermplaat onderaan de nodige insnijdingen volgens fig 2. Monteer de bumper en de afschermplaten terug op het voertuig.
5. Monteren van de kogelstang samen met het veiligheidsoog en de stekkerdooshouder. Bouten inbrengen en degelijk vastschroeven.

Demonteren van de bumper:

- 2 vijsjes aan ingang kofferruimte
- 7 plastic druknagels onderaan de bumper
- 2 plastic druknagels bovenaan de wielkasten
- Zijkanten naar buiten losklikken

N.B.

Voor de maximum toegestane massa welke uw voertuig mag trekken dient U uw dealer te raadplegen.
Verwijder eventueel de bitumenlaag op de bevestigingsplaats van de trekhaak.
Opgepast bij het boren dat men geen remleiding, elektriciteitsdraden of brandstofleidingen beschadigt.



Toyota Corolla Sedan

05/2007 -

Ref. 1666

Notice de montage

1. Démonter le pare-chocs ensemble avec la plaque de protection en plastic. Enlever définitivement l'anneau de traction au côté gauche du vehicle.
2. Positionner les plaques de montage (1) et (2) avec les points (A) contre le côté inférieur du poutre de châssis sur les forages filetés prévus. Insérer les boulons et les pignons sans serrer.
3. Placer l'attelage entre les deux plaques (1) et (2) jusqu'au points (B) et (C) conviennent avec les forages. Insérer les boulons et bien visser le tout (voir tension).
4. Faire les découpes nécessaires au côté inférieur du pare-chocs comme (fig. 1). Faire les découpes nécessaires au côté inférieur de la plaque de protection comme (fig. 2). Monter le pare-chocs et les plaques de protection de nouveau sur la véhicule.
5. Monter la boule ensemble avec le porteur bloc multiprise et l'anneau de sécurité. Insérer les boulons et bien visser le tout.

Démonter le pare-chocs

- 2 vis a l'entrée du coffre
- 7 punaises en plastique en desous le pare-chocs
- 2 punaises en plastique en desus les logements de roue
- Clipsage au côté

Remarque

Pour le poids de traction maximum autorisé de votre voiture, consulter votre concessionnaire.
Enlever la couche de bitume ou d'anti-tremblement qui recouvre éventuellement les points de fixation.
Veiller en perçant à ne pas endommager les conduites de frein et de carburant



Toyota Corolla Sedan

05/2007 -

Ref. 1666

Fitting instructions

1. Disassemble the bumper together with the plastic screen underneath the vehicle. Remove permanently the towing ring on the left side of the vehicle.
2. Place the mounting plates (1) and (2) with points (A) against the bottom side of the chassis beam on the provides screw-thread holes. Insert bolts and pinions without tightening.
3. Place the towbar between the two plates (1) and (2) until the points (B) and (C) fit with the provided screw-thread holes. Insert bolts and tighten everything firmly (see tension).
4. Make the necessary incisions in the bottom side of the bumper according to figure 1. Make the necessary incisions in the bottom side of the plastic screen according to figure 2. Assemble the bumper and the screens back on the vehicle.
5. Assemble the ball together with the security shackle and the socket plate holder. Bring in bolts and tighten everything firmly.

Disassemble the bumper

- 2 screws on the entrance of the trunk
- 7 plastic pressure nails on the bottom side of the bumper
- 2 plastic pressure nails on top of the wheel casing
- Loosen the sides with a click

Note

Please consult your cardealer or owners manual for the maximal permissible towing mass.
Remove any bitumen coating on the fastening position for the tow bar.
When drilling, be carefull not to damage any brake lines, electrical wiring or fuel lines.



Toyota Corolla Sedan

05/2007 -

Ref. 1666

Anbauanleitung

1. Die Stoßstange zusammen mit dem Plastikschild unten vom Fahrzeug entfernen. Endgültig die Abschleppöse an der linken Seite vom Fahrzeug entfernen.
2. Die Montierplatten (1) und (2) mit den Punkten (A) gegen die Unterseite vom Chassisbalken auf die vorhandenen Schraublöcher positionieren. Bolzen und Ritzel einbringen ohne anzuspinnen.
3. Die Anhängerkupplung zwischen die Platten (1) und (2) stellen, bis die Punkte (B) und (C) mit den Bohrungen übereinstimmen. Bolzen einbringen und **alles** entsprechend der Drehmomentenvorgabe festziehen.
4. In der Unterseite von der Stoßstange die nötigen Einschnitte wie auf Figur 1 machen. In der Unterseite in den Plastikschild die Einschnitte wie auf Figur 2 machen. Die Stoßstange und die Schütze am Fahrzeug montieren.
5. Die Kugel zusammen mit Sicherheitskettenglied und Steckdosenhalter montieren. Die Bolzen einbringen und **alles** entsprechend der Drehmomentenvorgabe festziehen.

Stoßstange demontieren

- 2 Schrauben am Koffereingang
- 7 Plastikdrucknägeln unten an der Stoßstange
- 2 Plastikdrucknägeln oben am Radschutzkasten
- Die Seiten nach außen klicken

Hinweise

Die maximale Anhängelast ihres Fahrzeuges können Sie im Fahrzeugschein oder im Benutzerhandbuch nachlesen.
Im Bereich der Anlageflächen muss der Unterbodenschutz und das Antidröhnmaterial entfernt werden.
Vor dem Bohren prüfen, dass dort eventuell keine Leitungen beschädigt werden können

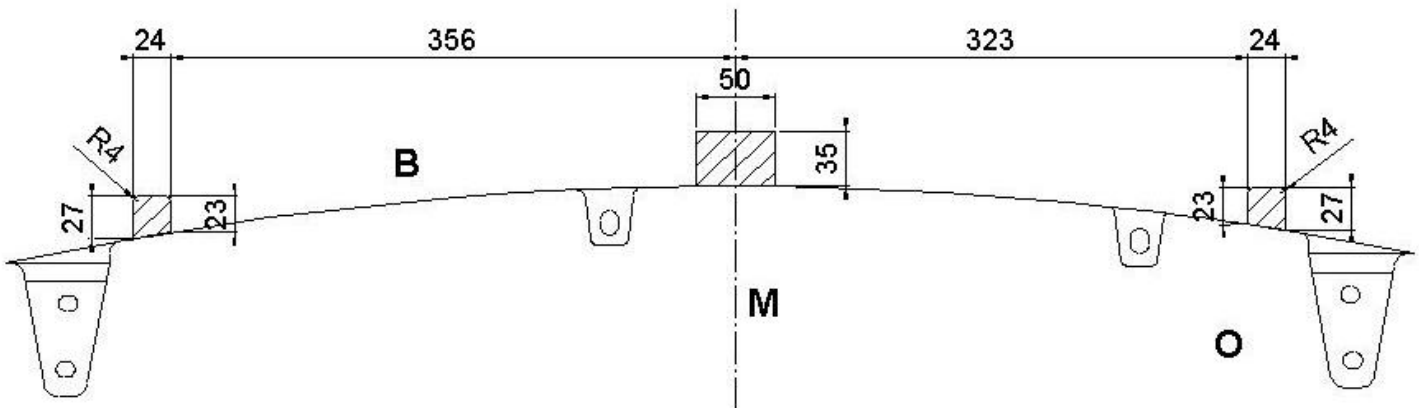


Toyota Corolla Sedan

05/2007 -

Ref. 1666

Fig. 1



Uitsnijding bumper : het gearceerde gebied moet weggesneden worden
“B” = de bumper
“O” = de onderrand van de bumper
“M” = het midden van de bumper

Découpe pare-chocs : la zone hachurée doit être découpée
“B” = le pare-chocs
“O” = le bord inférieur du pare-chocs
“M” = le milieu du pare-chocs

Ausschnitt Stoßstange : das schraffierte Gebiet muss weggeschnitten werden
“B” = Stoßstange
“O” = Unterrand Stoßstange
“M” = die Mitte von der Stoßstange

Excision bumper : the hatched area has to be cut away
“B” = the bumper
“O” = the lower rim of the bumper
“M” = the middle of the bumper

Hinweise

Die maximale Anhängelast ihres Fahrzeuges können Sie im Fahrzeugschein oder im Benutzerhandbuch nachlesen.
Im Bereich der Anlageflächen muss der Unterbodenschutz und das Antidröhnmaterial entfernt werden.
Vor dem Bohren prüfen, dass dort eventuell keine Leitungen beschädigt werden können



Toyota Corolla Sedan

05/2007 -

Ref. 1666

Fig. 2



Hinweise

Die maximale Anhängelast ihres Fahrzeuges können Sie im Fahrzeugschein oder im Benutzerhandbuch nachlesen.

Im Bereich der Anlageflächen muss der Unterbodenschutz und das Antidröhnmaterial entfernt werden.

Vor dem Bohren prüfen, dass dort eventuell keine Leitungen beschädigt werden können



Toyota Corolla Sedan

05/2007 -

Ref. 1666

BELANGRIJKE RAADGEVINGEN :

IN HET VOERTUIG BEWAREN

Montage :

- Voor aanvang van de montage dient de trekhaak gecontroleerd te worden op transport schade.
- Raadpleeg aandachtig de montagehandleiding. Alle instructies dienen gevolgd te worden.
- Voor de montage moet de trekhaak eerst op het voertuig gepresenteerd worden.
- Bij het boren van gaten, controleren dat aanwezige bekabelingen niet beschadigd kunnen worden. Verwijder antidreun of bitumenlaag. Geboorde gaten en carrosserie onderdelen met corrosiewerende verf behandelen.
- Als het voertuig geen standaard bumpers heeft (speciale serie, sportuitvoeringen, Tuning parts ...), dient de uitsparingsmal gecontroleerd te worden. Neem bij twijfel contact op met GDW.

Garantie :

- De aangegeven Max. trekmassa, "D" en "S" waarde mogen niet overschreden worden.
- Na 1.000.km gebruik en ten minste 1 keer per jaar hoeft de trekhaak gecontroleerd te worden :
 - o Alle boutverbindingen controleren en bij spannen als nodig.
 - o Beschadiging aan de verf herstellen.
 - o Als de trekhaak door een externe belasting geraakt wordt moet deze vervangen worden.
 - o De interne delen van het afneembaar systeem moeten ingevet worden.

Gebruik :

- **Indien trekhaak kogel de kentekenplaat of het mistlicht geheel of gedeeltelijk bedekt MOET deze bij niet gebruik verwijderd worden.**

RECOMMANDATIONS IMPORTANTES :

A CONSERVER DANS LE VEHICULE

Montage :

- S'assurer que l'attelage n'ait pas été endommagé durant le transport. Vérifier la référence.
- Consulter attentivement la notice de pose et suivre à la lettre les instructions de montage de l'attelage.
- Présenter l'attelage sous le véhicule avant d'effectuer le montage.
- Si des forages sont nécessaires, s'assurer de l'absence de câbles électriques, de freinage ou autres. Enlever les restes de forage et traiter les tôles ou tubes forés avec un produit anti-corrosif.
- Si le véhicule est équipé de pare-chocs non standards (séries spéciales, kits sport, tuning ...), il est impératif de consulter le service technique de GDW avant de procéder au montage.

Garantie :

- Respecter la masse tractable du véhicule ainsi que les valeurs « D » et « S » précisées dans la notice.
- L'attelage doit être contrôlé après les premiers 1.000 km d'utilisation et ensuite au moins une fois par an :
 - o Contrôler toute la visserie et resserrer si nécessaire
 - o Réparer les dommages qu'aurait subis la peinture
 - o Remplacer les pièces qui auraient été endommagées suite à un accident ou une collision
 - o Graisser les parties intérieures des attelages escamotables

Utilisation :

- **Si la rotule ou la boule est positionnée devant la plaque d'immatriculation ou le feu de brouillard, il est OBLIGATOIRE de la retirer quand elle n'est pas utilisée !**



Toyota Corolla Sedan

05/2007 -

Ref. 1666

GENERAL INSTRUCTIONS:

MUST BE KEPT IN THE VEHICLE

Fitting :

- Make sure that the tow bar has not been damaged during transport and it is the right reference for the vehicle.
- Read the fitting instruction before starting and follow them very precisely during the fitting.
- Present the tow bar under the car first to check if all points are right.
- If holes have to be drilled, check that no wires can be damaged, remove all soundproofing material, clean and protect the drilled holes with an anticorrosive product.
- If the vehicle is equipped with special bumpers (sport or tuning parts...) first contact the technical service of GDW to be sure that the tow bar can be fitted.

Guarantee :

- The indicated towing weight, "D" and "S" values may not be exceeded
- The tow bar has to be checked after 1.000 km and every year :
 - o All bolts should be checked and retightened if necessary
 - o Repair any damage to the paint finish
 - o Replace any damaged components
 - o Parts of the detachable tow bars must be kept well greased.

Use :

- **If the towing ball covers the number plate or the fog light, it must always be removed when no trailer is used.**

WICHTIGE RATSCHLÄGE :

IM FAHRZEUG BEWAHREN

Montage :

- Vor Anfang der Montage muss die Anhängerkupplung auf Transportschäden kontrolliert werden.
- Aufmerksam die Anbauanleitung zu Rate ziehen. Alle Anweisungen sollen beachtet werden
- Erst die Anhängerkupplung und das Fahrzeug kontrollieren, danach montieren.
- Vor dem Bohren der Löcher prüfen, ob anwesende Kabel nicht beschädigt werden können. Dröhnschutz und Unterbodenschutz entfernen. Gebohrte Löcher und Karosserieunterteile mit einer korrosionsfesten Farbe behandeln.
- Falls das Fahrzeug keine Standardstoßstangen hat (spezielle Serie, Sportausführungen, Tuning ...), muss die Aussparung nachgeprüft werden. Im Zweifelsfall, GDW kontaktieren.

Garantie :

- Die angegeben max. Anhängelast, "D" und "S" Wert, darf nicht überschritten werden.
- Nach 1.000 Km Gebrauch und wenigstens 1 mal pro Jahr muss die Anhängerkupplung nachgeprüft werden :
 - o Alle Bolzenverbindungen nachprüfen und nachziehen falls nötig.
 - o Beschädigungen an der Farbe ausbessern.
 - o Falls die Anhängerkupplung durch eine extreme Belastung beschädigt wurde, muss diese ersetzt werden.
 - o Das innere Teil vom abnehmbaren System einfetten.

Gebrauch :

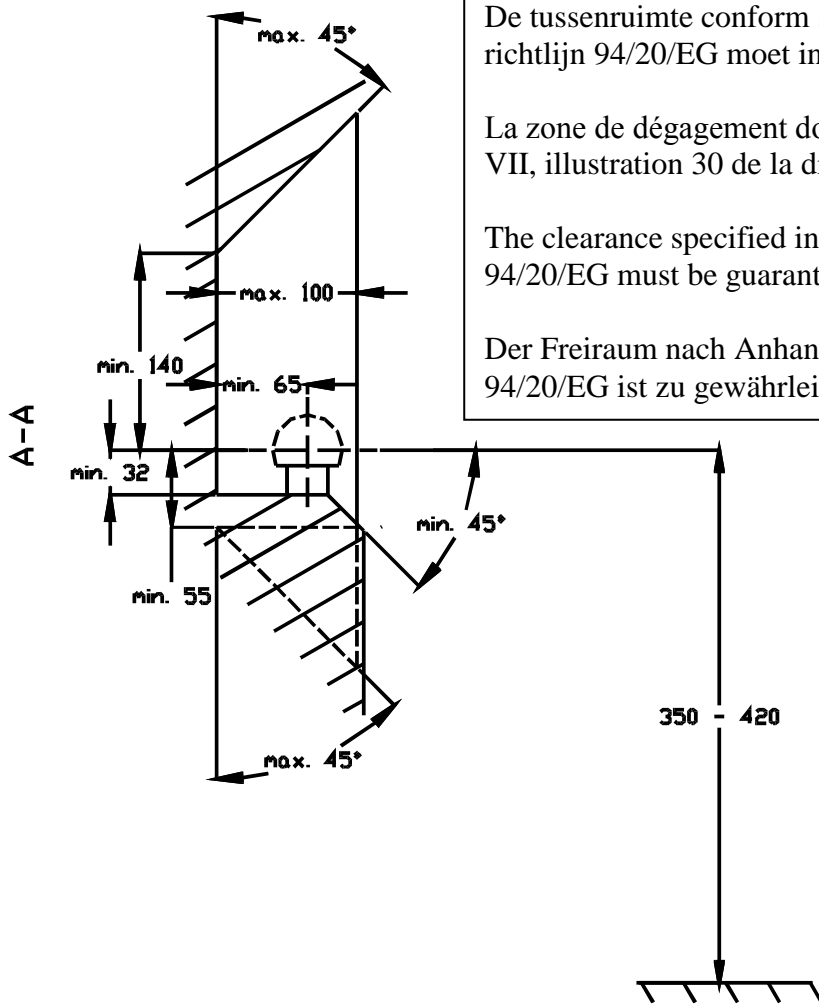
- **Falls die Kugel von der Anhängerkupplung das Kennzeichen oder den Nebelscheinwerfer ganz oder zum Teil verdeckt, muss diese bei Nichtgebrauch entfernt werden.**



Toyota Corolla Sedan

05/2007 -

Ref. 1666

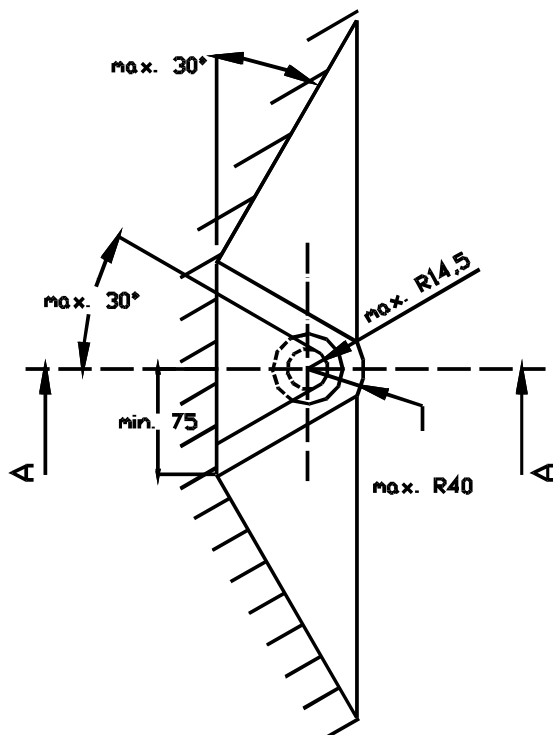


De tussenruimte conform supplement VII, afbeelding 30 van de richtlijn 94/20/EG moet in acht worden genomen.

La zone de dégagement doit être garantie conformément à l'annexe VII, illustration 30 de la directive 94/20/CE.

The clearance specified in appendix VII, diagram 30 of guideline 94/20/EG must be guaranteed.

Der Freiraum nach Anhang VII, Abbildung 30 der Richtlinie 94/20/EG ist zu gewährleisten.



Bij toelaatbaar totaal gewicht van het voertuig

Pour poids total en charge autorisé du véhicule

At laden weight of the vehicle

Bei zulässigem Gesamtgewicht des Fahrzeuges